

BEDIENANLEITUNG

SICHERHEITSHINWEISE BEACHTEN!

Seiten 2 und 3

für die fachgerechte Installation und angemessene Wartung durch den Elektroinstallateur oder Facharbeiter mit Grundkenntnissen der elektr. Geräteinstallation.

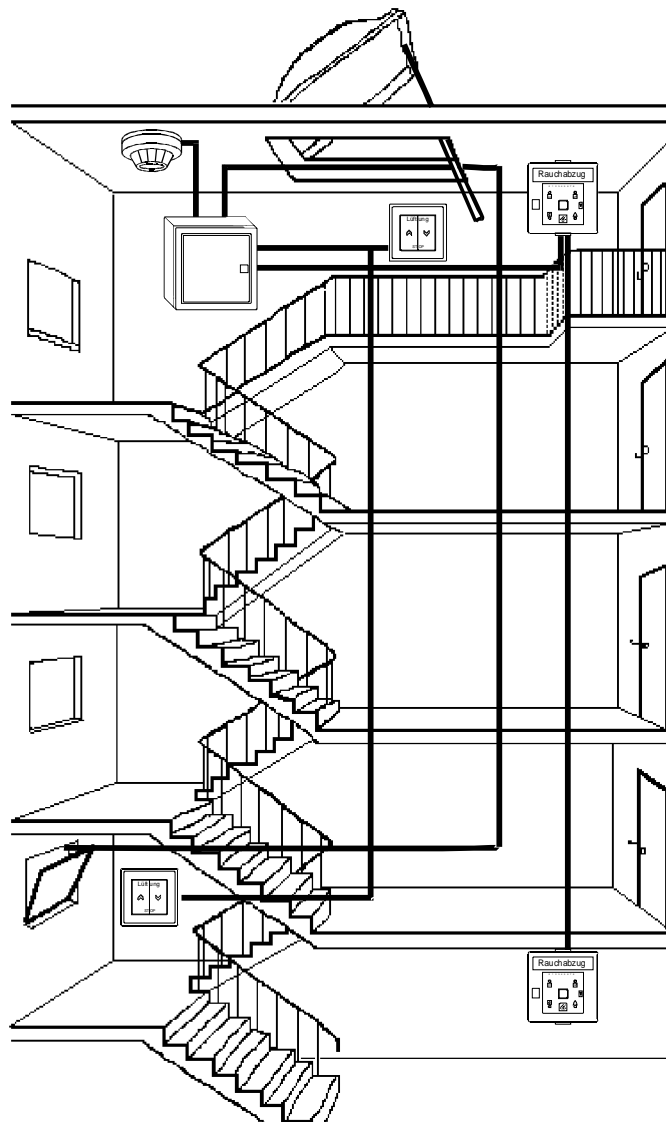
Bei Installation und Inbetriebnahme diese Gebrauchsanweisung beachten !

Rauchabzugs-Zentrale 24V DC

Rauchabzugs-Zentrale **Scala Kompakt 5A – 24VDC**
elektromotorisch, mikroprozessorgesteuert, mit Notstromversorgung 24V DC
Version 1-Kanal / Version 2-Kanal

Einsatzbereich:
bestimmungsgemäße
und zweckgerichtete
Verwendung:

Die Rauchabzugs-Zentrale Sala Kompakt 5A-24V DC ist für den Einsatz als Treppenraum-Rauchabzugsanlage mit 1 überwachten RWA Linie und 2 Lüftungsgruppen sowie für den Wohn- und Industriebereich als Rauchabzugsanlage konzipiert.



Ausgabe: 02.2022

SICHERHEITSHINWEISE

BESTIMMUNGSGEMÄSSE VERWENDUNG

Zielgruppe

Diese Anweisung richtet sich an elektrotechnisch geschultes Fachpersonal und eingewiesene Betreiber von Anlagen für natürlichen Rauchabzug (NRA / RWA) und zur natürlichen Lüftung über Fenster, mit Kenntnissen über Betriebsarten und die Rest-Risiken der Anlagen.

Anwendungsgebiet / Anwendungsbereiche

Diese Steuereinrichtung dient zur Einspeisung und Steuerung von elektromotorischen Fenstern im Fassaden- und Dachbereich.

Die Hauptaufgabe dieses Produktes ist, in Kombination mit dem elektromotorischen Fenster, **im Brandfall heißen Rauch und Brandgase abzuführen**, um Menschenleben zu retten und Sachwerte zu schützen.

Darüber hinaus kann über das elektromotorisch betätigte Fenster **die Frischluftzufuhr zur natürlichen Lüftung** des Gebäudes gewährleistet werden.

Hinweis

Durch den Anbau eines Antriebs an ein bewegliches Fensterelement entsteht ein sogenanntes **“kraftbetätigtes Fenster”** welches seinerseits eine Maschine im Sinne der Maschinenrichtlinie 2006/42/EG darstellt.

Die Steuereinrichtung ist für die Ansteuerung eines solchen Fensters bestimmt.

Da wo es sinnvoll erscheint, wird in dieser Montageanleitung auf vernünftigerweise vorhersehbare Gefahren und Risiken, die von einem kraftbetätigtem Fenster ausgehen, hingewiesen.



WARNUNG

Eventuelle Gefahrenstellen an Kipp- oder Drehfenstern, deren Nebenschließkanten **unterhalb** 2,5 m Einbauhöhe über dem Boden befinden, sind unter Berücksichtigung der Steuereinrichtung und der Nutzung zu beachten!

Der **Bauherr oder sein Erfüllungsgehilfe** (Architekt, Fachplaner) **sind** von Rechtswegen **verpflichtet**, bereits **in der Planungsphase** die von einem kraftbetätigten Fenster durch seine Nutzung, Einbaulage, Öffnungsparameter sowie durch die vorgesehene Montageart und externe Steuereinrichtung ausgehende **Gefährdung von Personen zu beurteilen** und notwendige **Schutzmaßnahmen auszuschreiben**.

Der **Errichter / Hersteller** der Maschine **“kraftbetätigtes Fenster”**, **muss** die vorgesehenen Schutzmaßnahmen am Einbauort **umsetzen**, oder falls nicht ausgeschrieben **diese** eigenständig **ermitteln** und eventuell verbleibende **Rest-Risiken** erfassen bzw. **minimieren**.

Hinweis

Durch den Anschluss von Fensterantrieben an eine Steuereinrichtung und deren Inbetriebnahme, wird der Errichter der Gesamtanlage zum Hersteller des kraftbetätigten Fensters!

Er ist ggf. verpflichtet eine Risikobeurteilung der Gesamtanlage nach der Maschinenrichtlinie 2006/42/EG durchzuführen, wenn der Einsatz bzw. Betrieb der Steuereinrichtung oder der angeschlossenen Fensterantriebe von der bestimmungsgemäßen Verwendung abweicht!

Warn- und Sicherheits-Symbole in dieser Anweisung



Achtung Strom:
Gefahr für
Personen und
Leben



Achtung:
Nichtbeachtung
führt zur
Zerstörung



Achtung:
Gefahr /
Personen-
verletzung



INFO

SICHERHEITSHINWEISE



Für die Sicherheit von Personen ist es wichtig, diesen Anweisungen Folge zu leisten. Diese Anweisungen sind über die gesamte Lebensdauer des Produkts aufzubewahren.



Quetsch- und Klemmgefahr!
Elektromotorisch betätigte Fenster können automatisch schließen!
Die Druckkraft reicht auf jeden Fall aus, um bei Unachtsamkeit Finger zu zerquetschen.

Quetsch- und Scherstellen

Um einer Verletzung vorzubeugen, sind **Quetsch- und Scherstellen** zwischen Fensterflügel und Blendrahmen, **bis zu einer Einbauhöhe von 2,5 Meter über dem Boden**, durch geeignete Maßnahmen **gegen Einklemmen abzusichern**. Das kann z.B. durch berührungsbehafete oder berührungslose Einklemm-Schutzeinrichtungen erfolgen, die bei Berührung oder Unterbrechung durch eine Person, die Bewegung zum Stillstand bringen. Ein Warnzeichen am Öffnungselement muss deutlich darauf hinweisen.

Leitungsverlegung und elektrischer Anschluss

Das Verlegen bzw. Installieren von elektrischen Leitungen und Anschlüssen darf nur durch zugelassene Fachfirmen erfolgen. Niemals die Antriebe, Steuerungen, Bedienelemente entgegen den Vorgaben der Hersteller betreiben.

Hinweis

Die Planung und Berechnung des Leitungsnetzes obliegt dem Bauherrn bzw. dessen Erfüllungsgehilfen oder muss entsprechend der gesetzlichen Vorschriften durchgeführt werden.

Bei der Installation sind alle einschlägigen Vorschriften zu beachten, insbesondere:

- * VDE 0100 Errichten von Starkstromanlagen bis 1000V
- * VDE 0815 Installationskabel und - / leitungen
- * Muster-Leitungs-Anlagenrichtlinie (MLAR)



Die Netzzuleitung der Steuereinrichtung ist bauseits separat abzusichern und mit allpoligen Trennvorrichtungen vorzusehen. Nach dem Öffnen des Anlagengehäuses liegen spannungsführende Teile frei. Vor jedem Eingriff in die Zentrale ist die Anlage von der Versorgungs- und Akkumulatoren-Spannung zu trennen.

Die Kabelarten, Leitungslängen und -querschnitte sind gemäß den technischen Angaben des Herstellers zu wählen. Die Kabeltypen sind ggf. mit den dafür zuständigen örtlichen Behörden und Energieversorgungsunternehmen abzustimmen. Schwachstromleitungen (24VDC) sind getrennt von Starkstromleitungen zu verlegen. Flexible Leitungen dürfen nicht unterputz verlegt werden. Freihängende Leitungen sind mit Zugentlastungen zu versehen.



Leitungen müssen so verlegt sein, dass diese im Betrieb weder abgeschert, noch verdreht oder abgeknickt werden. Es wird empfohlen, eine Isolationsmessung des Leitungsnetzes der Anlage durchzuführen und diese zu protokollieren.

Klemmstellen sind auf festen Sitz der Schraubverbindungen und Kabelenden zu prüfen. Die Zugänglichkeit der Abzweigdosen, Klemmstellen und externen Antriebssteuerungen für Wartungsarbeiten ist sicherzustellen.

Inbetriebnahme, Betrieb und Wartung

Nach der Installation und nach jeder Veränderung im Aufbau sind alle Funktionen durch einen Probelauf zu prüfen. Nach Fertigstellung der Anlage ist der Endanwender in alle wichtigen Bedienschritte einzuweisen. Er muss ggf. Auf verbleibende Restrisiken / Gefahren hingewiesen werden. Der Endanwender ist über den bestimmungsgemäßen Gebrauch der Anlage und ggf. über Sicherheitshinweise aufzuklären.

Hinweis

Warnschilder anbringen!

Beim ordnungsgemäßen Zusammenbau von Antrieben mit Befestigungselementen an ein Fenster sowie dessen Anschluss an eine externe Steuereinheit sind die Schnittstellen zu beachten, die sich aus den mechanischen und elektrischen Leistungsmerkmalen der Einzelteile ergeben.



Die Angaben in den Montageanleitungen der angesteuerten Fensterantriebe sind zwingend zu beachten und einzuhalten!

Andere Personen müssen vom Fensterflügel entfernt gehalten werden, wenn ein Schalter mit Aus-Voreinstellung (Taster) betätigt wird oder wenn sich ein Fenster schließt, das durch ein Rauch- und Wärmeabzugssystem geöffnet wurde!



Das Betätigungselement von Schaltern mit Aus-Vorrichtung muss in direkter Sichtweite vom Fenster, aber entfernt von sich bewegenden Teilen angebracht sein; falls es kein Schlüsselschalter ist, muss es in einer Höhe von mindestens 1,5 m und unzugänglich für die Öffentlichkeit angebracht sein!



Vor Arbeiten an der Anlage sind die Netzspannung und die Notstromversorgung (z.B. Akkus) allpolig freizuschalten und gegen unbeabsichtigtes Wiedereinschalten zu sichern. Bei Arbeiten in der Zentrale ist die Arbeitsstelle gegen unbefugtes Betreten zu sichern. Es ist sicherzustellen, dass Unbefugte die Zentrale nicht öffnen können.

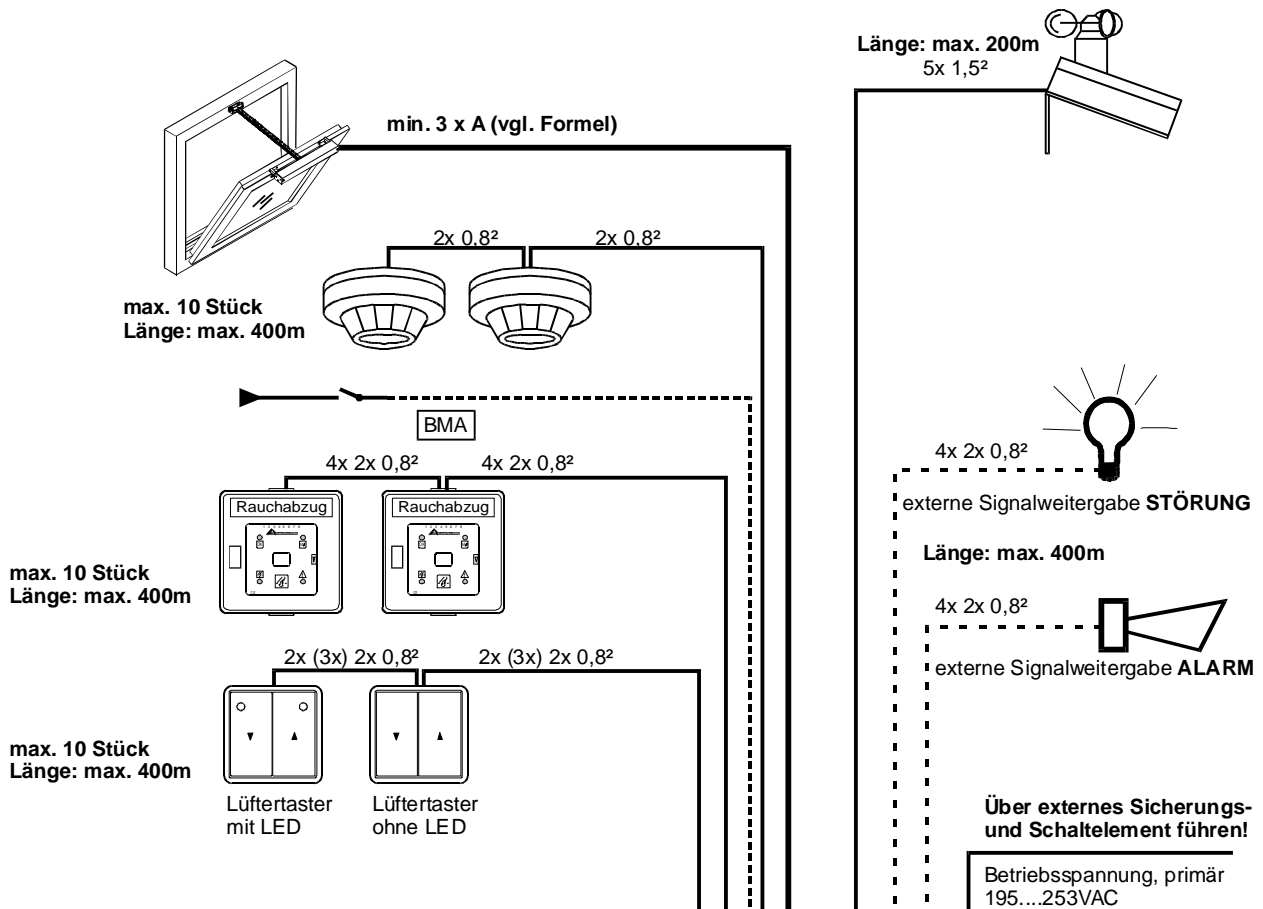
Die Montageanweisungen der Systemkomponenten (Rauchmelder, NRWG, Antriebe usw.) sind Teil der Dokumentation des Gesamtsystems und müssen wie die Installations- und Betriebsanweisung der Steuereinrichtung über die Lebensdauer des Systems für autorisierte Fachkräfte zugänglich aufbewahrt werden.



Vor Betriebsfreigabe alle Funktionen der Anlage sorgfältig prüfen!

Version 1-Kanal

ANSCHLUSSMÖGLICHKEITEN / VERKABELUNG



Elektrische Daten und Anschlusswerte

Betriebsspannung, primär:	195...253VAC
Frequenz	50...60Hz
Nennstrom (sekundär):	5A
Stromaufnahme (primär):	0,8A
Stromabgabe (Kurzzeitbetrieb):	max. 30% ED
Dauerstromentnahme:	max. 30% des Nennstroms
Ausgangsspannung Antriebe:	24VDC nominal (20...28VDC)
Restwelligkeit:	max. 0,5Vpp

Anzahl Melder (manuell / automatisch):	10 Stück pro Linie
Linienausgang:	18...26C (Melderspannung)
Akku-Spannung:	2 x 12V
Akku-Nennkapazität:	2,3Ah

Mechanische Daten

Gehäuse uP / ap:	Lackiertes Stahlblech RAL 9010
Schutzart:	IP30
Maße ap:	335 x 338 x 95 mm
(B x H x T)	auch als up Version einsetzbar

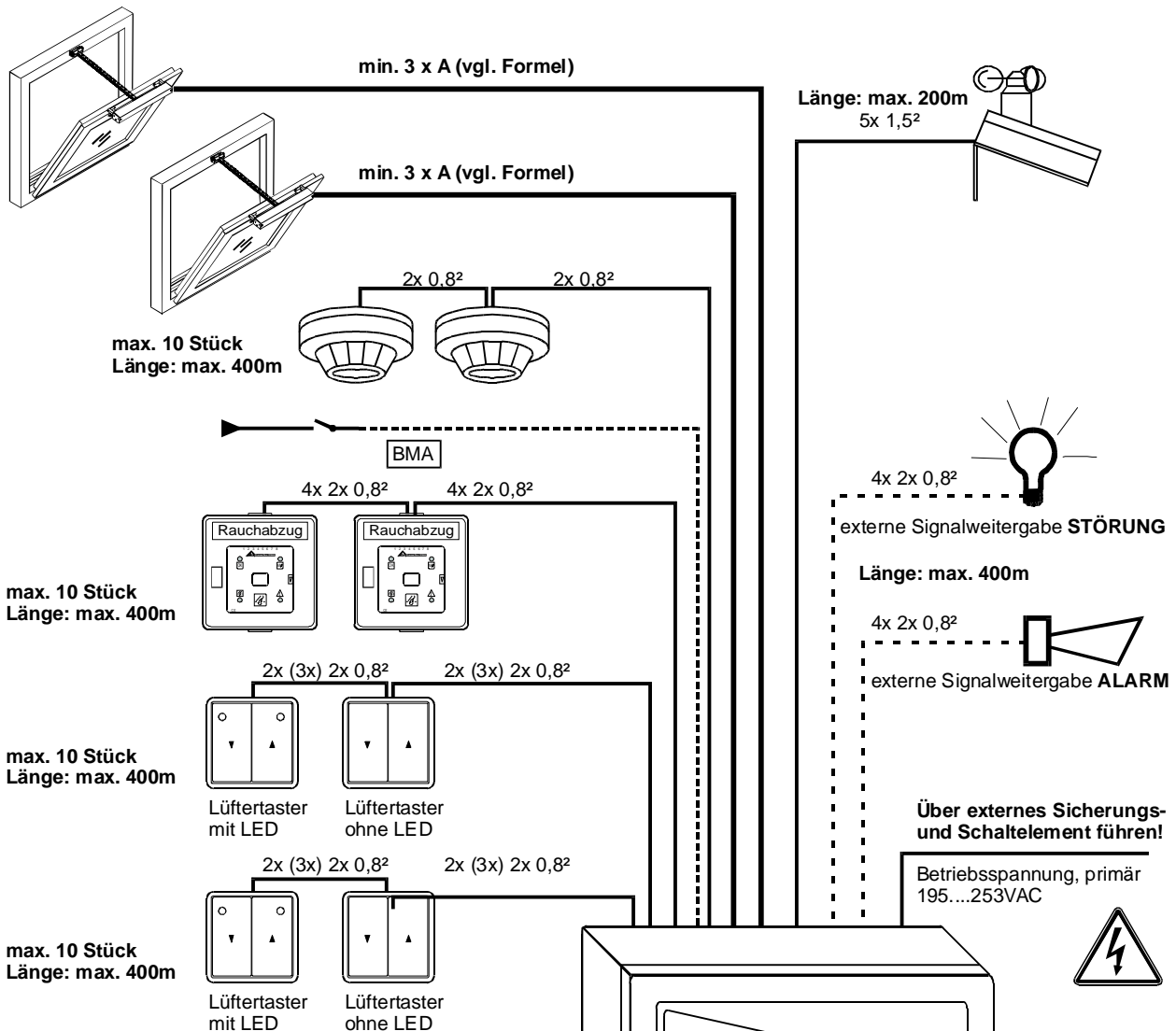
Umgebungs-Bedingungen

Das Produkt darf weder Stößen oder Stürzen, noch Schwingungen, Feuchtigkeit, aggressiven Dämpfen oder anderen schädlichen Umgebungen ausgesetzt werden, außer es ist für eine oder mehrere dieser Umgebungsbedingungen vom Hersteller freigegeben.

Betrieb

Umgebungstemperatur:	-5°C...+40°C
relative Luftfeuchtigkeit:	<90% bis 20°C <50% bis 40°C
	keine Kondensatbildung

ANSCHLUSSMÖGLICHKEITEN / VERKABELUNG



Elektrische Daten und Anschlusswerte

Betriebsspannung, primär:	195...253VAC
Frequenz	50...60Hz
Nennstrom (sekundär):	5A
Stromaufnahme (primär):	0,8A
Stromabgabe (Kurzzeitbetrieb):	max. 30% ED
Dauerstromentnahme:	max. 30% des Nennstroms
Ausgangsspannung Antriebe:	24VDC nominal (20...28VDC)
Restwelligkeit:	max. 0,5Vpp

Anzahl Melder (manuell / automatisch):	10 Stück pro Linie
Linienausgang:	18...26C (Melderspannung)
Akku-Spannung:	2 x 12V
Akku-Nennkapazität:	2,3Ah

Mechanische Daten

Gehäuse uP / ap:	Lackiertes Stahlblech RAL 9010
Schutzart:	IP30
Maße ap:	335 x 338 x 95 mm
(B x H x T)	auch als up Version einsetzbar

Umgebungs-Bedingungen

Das Produkt darf weder Stößen oder Stürzen, noch Schwingungen, Feuchtigkeit, aggressiven Dämpfen oder anderen schädlichen Umgebungen ausgesetzt werden, außer es ist für eine oder mehrere dieser Umgebungsbedingungen vom Hersteller freigegeben.

Betrieb

Umgebungstemperatur:	-5°C...+40°C
relative Luftfeuchtigkeit:	<90% bis 20°C <50% bis 40°C
	keine Kondensatbildung

ANSCHLUSSPLAN

ANSCHLUSS VON ANTRIEBEN UND LÜFTUNGSTASTERN



Den Anschluss im spannungslosen Zustand vornehmen! Spannungsversorgung abschalten und gegen Wiedereinschalten sichern!



Mit der System-Software kann:
 - von "Totmann-Betrieb" (Standard) auf "Selbsthaltung" umgeschaltet werden,
 - die Überwachung der Antriebslinie ausgeschaltet werden (Standard = ein),
 - eine Schließautomatik eingestellt werden.



Vor Umstellung der Betriebsart sind die Gefährdungen am Fenster zu prüfen und zu beachten!



Die Kabel müssen nach den aktuellen gesetzlichen Vorschriften verlegt werden. Der Klemmenquerschnitt beträgt für den Antriebsanschluss:

Scala 5,0A - 0101 max. 4mm² (flexibel)
 Scala 5,0A - 0101-T oder
 Scala 5,0A - 0102 max. 6,0mm² (starr)

Leitungslängen und -querschnitte sind abhängig vom Antriebstyp und Anzahl der Antriebe. Leitungslängen und -querschnitte können mit folgender Formel berechnet werden:

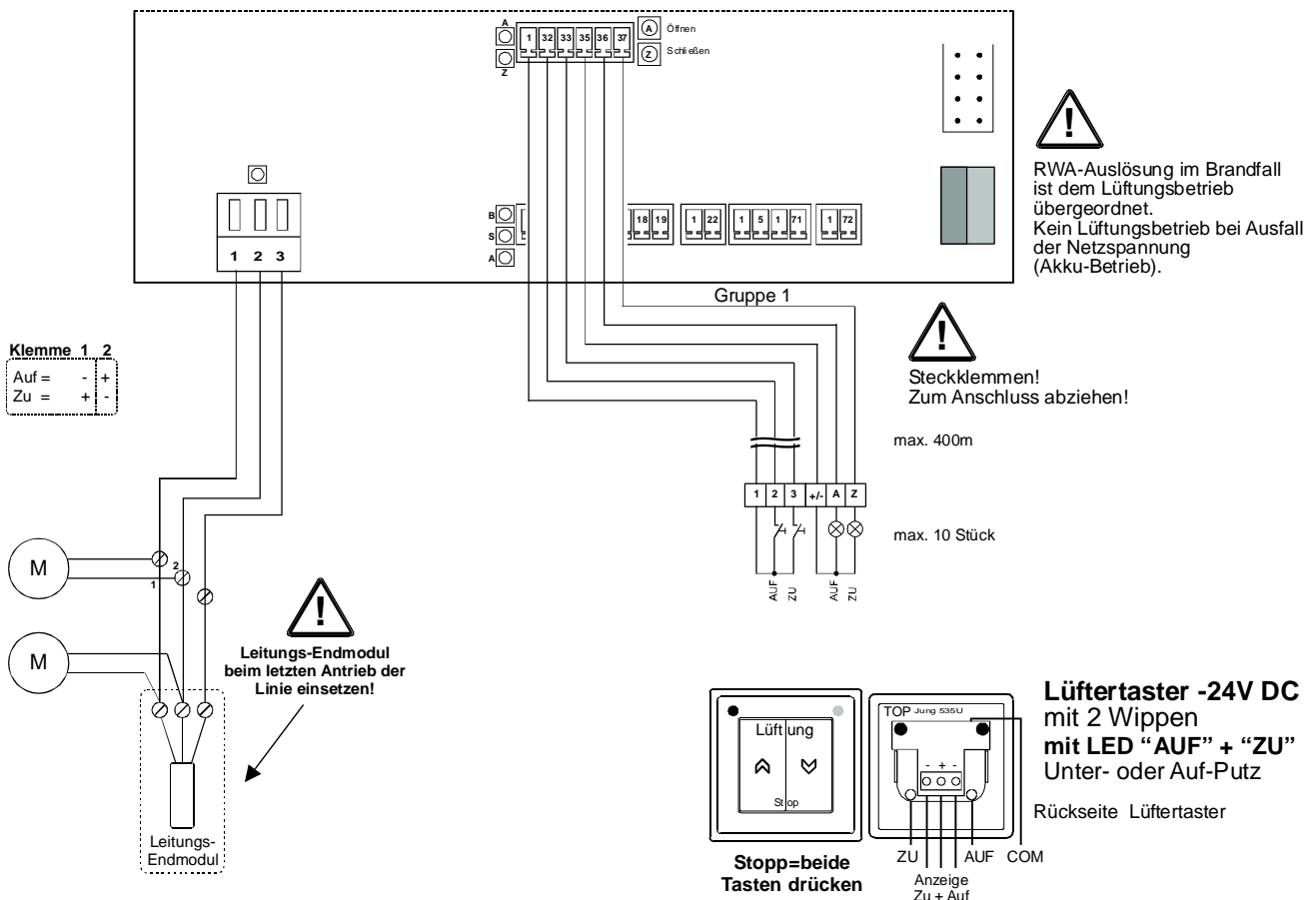
Berechnungsformel
für erforderlichen Aderquerschnitt einer Zuleitung

$$A_{\text{mm}^2} = \frac{I_{A(\text{Gesamt})} \times L_{m(\text{Länge Zuleitung})} \times 2}{\Delta U_{V(\text{Spannungsabfall})} \times 56 \text{ m} / (\text{Ohm} \cdot \text{mm}^2)}$$

A = Querschnitt der Leitungen in mm²
 L = Leitungslänge in m
 I = Strom der angeschlossenen Antriebe in A
 ΔU = Spannungsabfall auf der Leitung = 2V DC



Die Antriebslinie wird mittels Leitungs-Endmodul auf Leitungsbruch und Kurzschluss überwacht.



ANSCHLUSSPLAN

ANSCHLUSS VON ANTRIEBEN UND LÜFTUNGSTASTERN



Den Anschluss im spannungslosen Zustand vornehmen! Spannungsversorgung abschalten und gegen Wiedereinschalten sichern!



Mit der System-Software kann:
 - von "Totmann-Betrieb" (Standard) auf "Selbsthaltung" umgeschaltet werden,
 - die Überwachung der Antriebslinie ausgeschaltet werden (Standard = ein),
 - eine Schließautomatik eingestellte werden.



Vor Umstellung der Betriebsart sind die Gefährdungen am Fenster zu prüfen und zu beachten!



Die Kabel müssen nach den aktuellen gesetzlichen Vorschriften verlegt werden. Der Klemmenquerschnitt beträgt für den Antriebsanschluss:

Scala 5,0A - 0101 max. 4mm² (flexibel)
 Scala 5,0A - 0101-T oder
 Scala 5,0A - 0102 max. 6,0mm² (starr)

Leitungslängen und -querschnitte sind abhängig vom Antriebstyp und Anzahl der Antriebe. Leitungslängen und -querschnitte können mit folgender Formel berechnet werden:

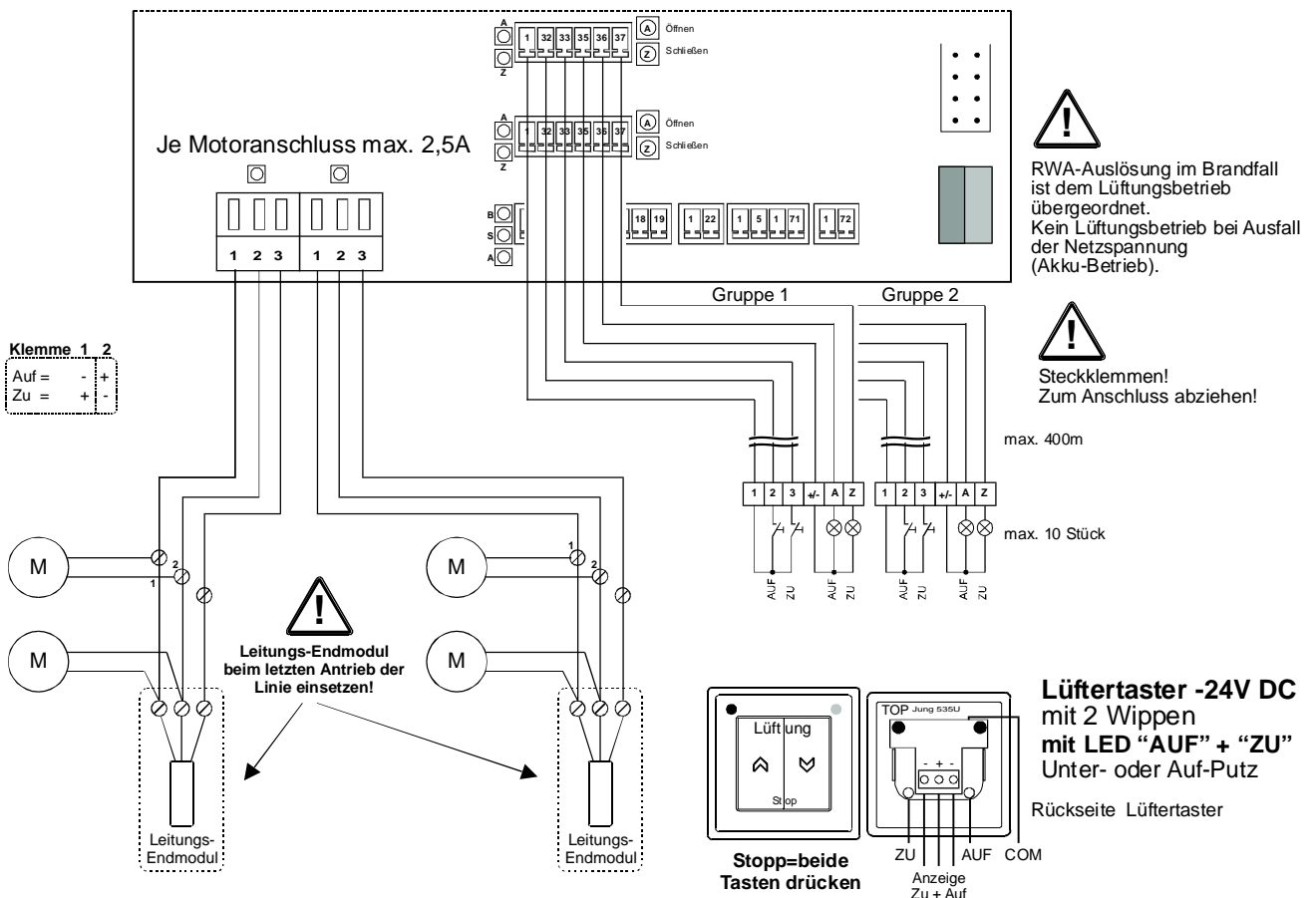
Berechnungsformel
 für erforderlichen Aderquerschnitt einer Zuleitung

$$A_{mm^2} = \frac{I_{A(Gesamt)} \times L_m(Länge\ Zuleitung) \times 2}{\Delta U_{V(Spannungsabfall)} \times 56\ m / (Ohm \cdot mm^2)}$$

A = Querschnitt der Leitungen in mm²
 L = Leitungslänge in m
 I = Strom der angeschlossenen Antriebe in A
 ΔU = Spannungsabfall auf der Leitung = 2V DC



Die Antriebslinie wird mittels Leitungs-Endmodul auf Leitungsbruch und Kurzschluss überwacht.



ANSCHLUSSPLAN

ANSCHLUSS VON HANDSTEUEREINRICHTUNGEN / BMZ / AUTOMATISCHEN UND MANUELLEN RAUCHMELDERN



Den Anschluss im spannungslosen Zustand vornehmen!
Spannungsversorgung abschalten und gegen Wiedereinschalten sichern!



Statt Rauchmelder kann an Klemme 1 / 22 auch ein Anschaltmodul (externer Schließer) für NOT-AUF von einer externen Brandmeldeanlage (BMA) angeschlossen werden.



Die Kabel müssen nach den aktuellen gesetzlichen Vorschriften verlegt werden. Der Klemmenquerschnitt zum Anschluss der Melder beträgt max. 1,5mm², mindestens 0,5mm².

Anzahl der Auslösetaster : max. 10 Stück
Anzahl der Rauchmelder : max. 10 Stück

Länge der Leitungen : max 400m



Der Anschluss der Rauchmelder ist auf Leitungsstörungen Ruhestrom-Überwacht. Deshalb muss sowohl der letzte Rauchmelder als auch die letzte Handsteuereinrichtung (RT3/H) in der Linie mit einem 10kOhm Widerstand (R_E) ausgestattet sein. Wird die Brandmeldelinie nicht benutzt, in der Zentrale den 10kOhm Widerstand an Klemme 1 / 22 (Rauchmelderlinie) oder an Klemme 1 / 13 (Handmelderlinie) befestigen. Andernfalls signalisiert die gelbe Anzeige "S" eine Störung.

DIP-Schalter-Legende

- 8 10K Abschlußwiderstand für Alarm
- 7 18K Abschlußwiderstand für Alarm
- 6 18K Abschlußwiderstand für Reset
- 5 Klemme "0" aktiv
- 4 1K Reihewiderstand für Alarm aus
- 3 Widerstand parallel
- 2 Schließer
- 1 Öffner

ON

einzigster Rauch-taster

1 ter Rauch-taster

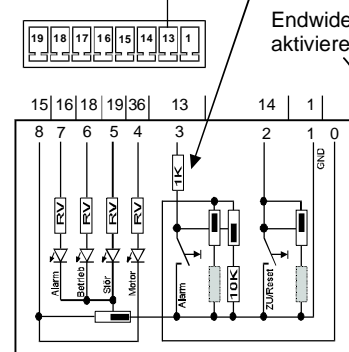
2 ter bis vorletzter Rauch-taster

letzter Rauch-taster

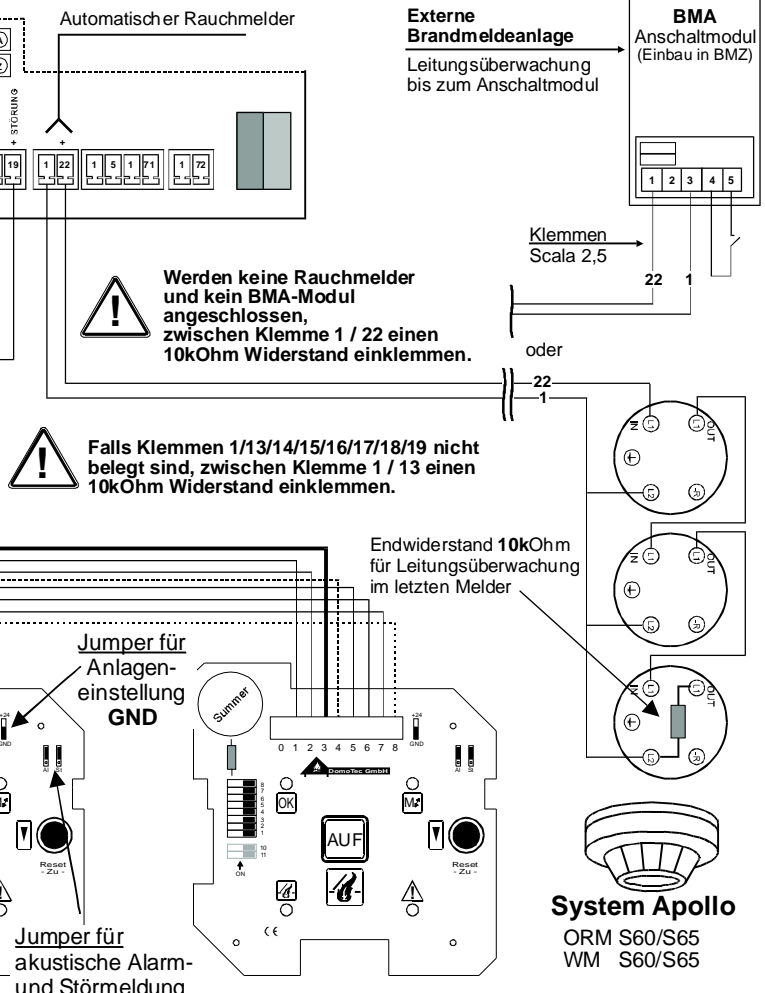


Reihewiderstand 1KOhm (auf Tasterplatte vorhanden)

Endwiderstand aktivieren DIP8



DIP-Schalter für Einstellung



ANSCHLUSSPLAN

ANSCHLUSS VON WIND- UND REGENSENSOREN



Den Anschluss im spannungslosen Zustand vornehmen!
Spannungsversorgung abschalten und gegen Wiedereinschalten sichern!



Mit der System-Software kann die Auslöseschwelle des Windsensors an die örtlichen Gegebenheiten angepasst werden.
Die werksseitige Standardeinstellung beträgt 5 m/s.
Weitere Modifikationen der Standard-Konfiguration erfordert eine kostenpflichtige Freischaltung der Software.



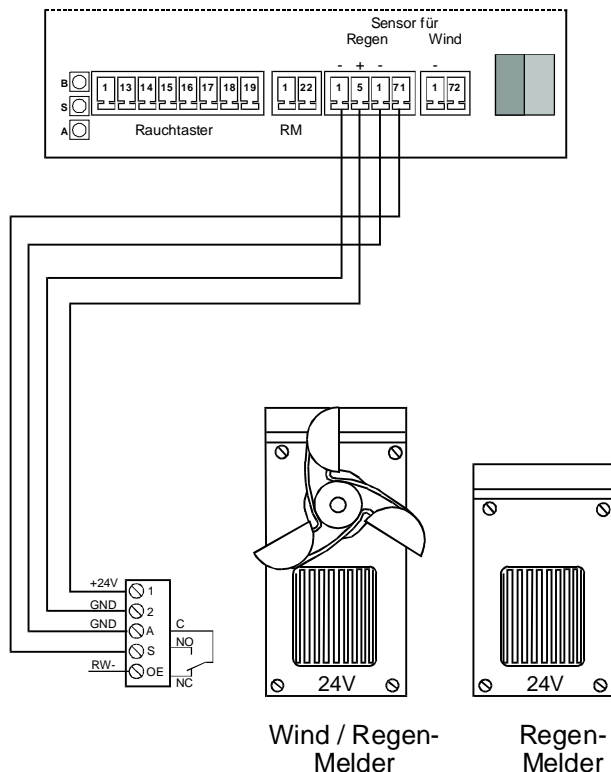
Die Kabel müssen nach den aktuellen gesetzlichen Vorschriften verlegt werden. Der Leitungsquerschnitt muss beim Regensensor mindestens 1,5mm², beim Windsensor mindestens 0,5mm² betragen.

Im Brandfall (NOT-AUF) oder beim Ausfall der Netzspannungsversorgung (Akku-Betrieb) ist die Lüftungssteuerung über Wind- und Regensensor nicht aktiv.



Vor Befestigung und Positionierung der Wind-Regen-Sensoren, unbedingt die der Produkte beiliegenden Sicherheits- und Montagehinweise lesen.
Sie sind Bestandteil der Systemdokumentation und müssen entsprechend beachtet und aufbewahrt werden (z.B. für Wartungszwecke).

Anschluss Wind / Regen



Kontroll-Anzeigen:

Regen aktiv:

- B (GN) = an
- S (YE) = 2 x blinken
- A (RD) = aus

Wind aktiv:

- B (GN) = an
- S (YE) = 3 x blinken
- A (RD) = aus

Wind & Regen aktiv:

- B (GN) = an
- S (YE) = 4 x blinken
- A (RD) = aus

ANSCHLUSSPLAN

INSTALLATION DER RELAIKARTE UND BUS-ANSCHLUSS

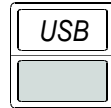


Den Anschluss im spannungslosen Zustand vornehmen!
Spannungsversorgung abschalten und gegen Wiedereinschalten sichern!



Die Grundplatte verfügt über **zwei** Steckplätze zum Einsatz von je einer Relaiskarte um Meldungen mittels eines potenzialfreien Kontaktes (1 x Um, max. 42V, 0,5A) extern nutzen zu können.

Die Kabel müssen nach den aktuellen gesetzlichen Vorschriften verlegt werden. Der Klemmenquerschnitt muss mindestens 0,5mm² betragen (max. 1,5mm²). Die Leitungslänge beträgt max. 400m.



Die Funktion der Relaiskarten ist werkseitig eingestellt.

REL 1 = Alarmauslösung / NOT-AUF

REL 2 = Sammelstörung

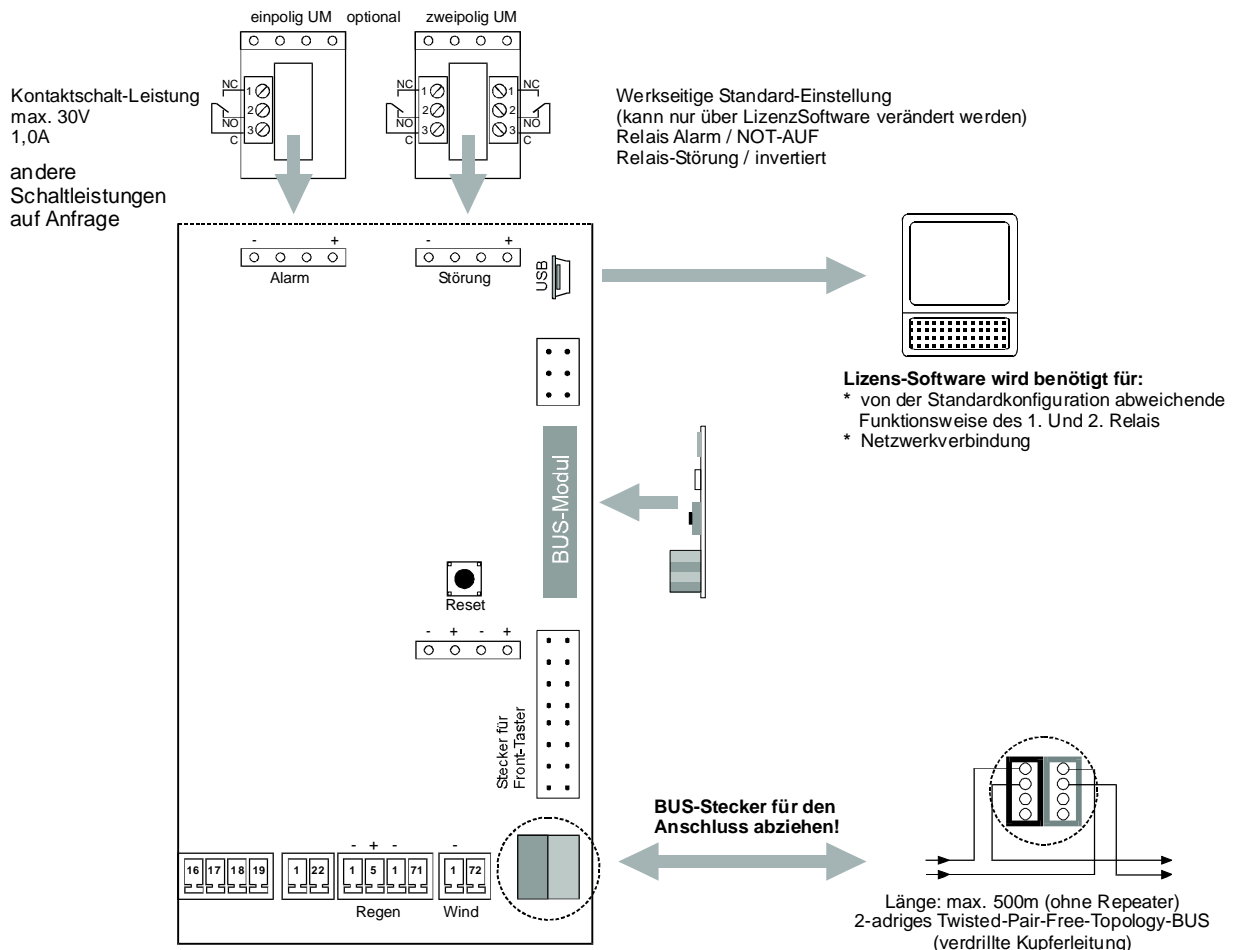
Eine Modifikation dieser Einstellung ist nur nach kostenpflichtiger Freischaltung (Lizens) der System-Software möglich.

Ebenso erfordert die Netzwerkeinbindung eine kostenpflichtige Freischaltung.

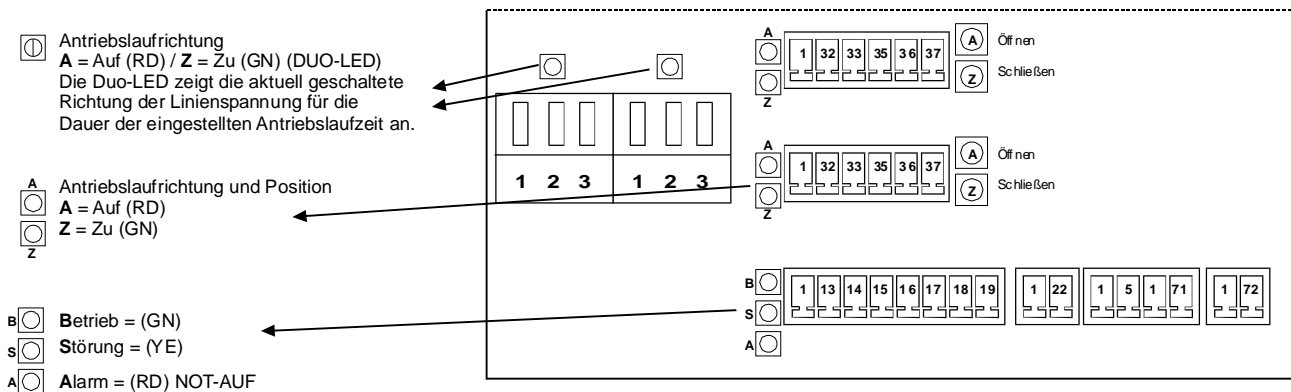
Einbau und Austausch der Relaiskarten / BUS-Karte

Es sind folgende Schritte einzuhalten:

1. Zentrale zuerst von Netz- und Akkuspannung trennen.
2. Steckkarte vorsichtig in korrekter Richtung einsetzen.
3. Wenn korrekt eingesteckt, Versorgungsspannung wieder zuschalten.



BEDEUTUNG DER ANZEIGEN



Störungen

Anzeige	Bedeutung	Hinweis
<input type="checkbox"/> aus <input type="checkbox"/> blitzt	Netzausfall / Akkubetrieb	
<input type="checkbox"/> aus <input type="checkbox"/> schnelles Blinken	Akkustörung	
<input type="checkbox"/> aus <input type="checkbox"/> an	Störung Handsteuer-Einrichtung (RT)	
<input type="checkbox"/> aus <input type="checkbox"/> langsames Blinken	Störung Rauchmelder	
<input type="checkbox"/> aus <input type="checkbox"/> 2 x Blinken	Wartung erforderlich	Erfordert Lizenz-Software zum Einstellen
<input type="checkbox"/> aus <input type="checkbox"/> 4 x Blinken	Störung Antriebslinie 1	
<input type="checkbox"/> aus <input type="checkbox"/> 5 x Blinken	Störung Antriebslinie 2	Nur bei Zentralen-Version 0102
<input type="checkbox"/> aus <input type="checkbox"/> 6 x Blinken	Störung NOT-ZU Taster	Dauerkontakt
<input type="checkbox"/> aus <input type="checkbox"/> langsames Blinken	Anlage wurde über Handsteuereinrichtung geschlossen Rauchmelder noch ausgelöst	

Fehler-Ursachen

Fehler	mögliche Ursache
Es leuchtet keine Anzeige	Keine Netzspannung vorhanden oder Sicherung F1 / F2 defekt
Anzeige "S" blitzt	Anschluss der Netzspannung kontrollieren
Anzeige "S" blinkt schnell	Die Akkus sind nicht korrekt angeschlossen oder werden nicht geladen
Anzeige "S" Dauerleuchten	Leitungsbruch in der manuellen Brandmelderlinie (RT) fehlerhafte Leitungsüberwachung
Anzeige "S" blinkt langsam	Leitungsbruch oder Kurzschluss in der Rauchmelderlinie fehlerhafte Leitungsüberwachung
Anzeige "S" blinkt 2x	Wartungsintervall erreicht (Anzeige "B" (grün) leuchtet) optional
Anzeige "S" blinkt 4x	Leitungsbruch in der Antriebslinie 1 fehlerhafte Leitungsüberwachung
Anzeige "S" blinkt 5x	Leitungsbruch in der Antriebslinie 2 fehlerhafte Leitungsüberwachung
Anzeige "S" blinkt 6x	Die NOT-ZU-Taste (RT) arbeitet nicht korrekt bzw. wird nicht erkannt
Antriebe reagieren nicht	Sicherung F2 / F3 kontrollieren den Anschluss der Antriebe anhand deren Montageanweisung überprüfen oder wenn auch die Anzeigen (rot / grün) nicht reagieren: Lüftungssteuerung kontrollieren
Antriebe laufen falsch	Die Anzeigen der Antriebslaufrichtung (rot / grün) müssen mit der tatsächlichen Laufrichtung übereinstimmen Andernfalls die Anschlüsse an Klemme 1 u. 2 tauschen den Anschluss der Antriebe anhand deren Montageanleitung prüfen

ANSCHLUSSPLAN

ANSCHLUSS ENERGIEVERSORGUNG



Die Netzspannung über externes Sicherungs- und Schaltelement führen!
Den Anschluss von Versorgungsspannung und Akku im spannungslosen Zustand vornehmen!
Spannungsversorgung abschalten und gegen Wiedereinschalten sichern!



Mit der System-Software kann ein automatisches Schließen bei Netzausfall aktiviert werden (Standard = "NEIN")



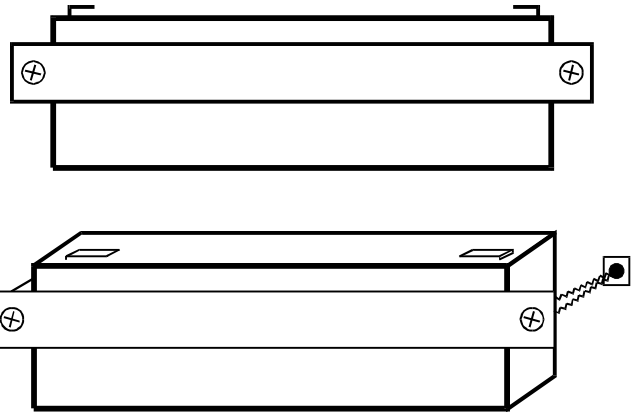
Beim Anschluss der Akkus unbedingt auf die richtige Polarität achten!
Falsch angeschlossene Akkus führen zur Beschädigung der Steuerung!

Befestigung der Akkumulatoren

Bei Bedarf können die Akkus mit dem Akkuhalter im Gehäuse befestigt werden.

Montage mit dem Akkuhalter

2 x rechts und links die Schrauben in die Quadrate im Gehäuseboden eindrehen.



L
N
PE

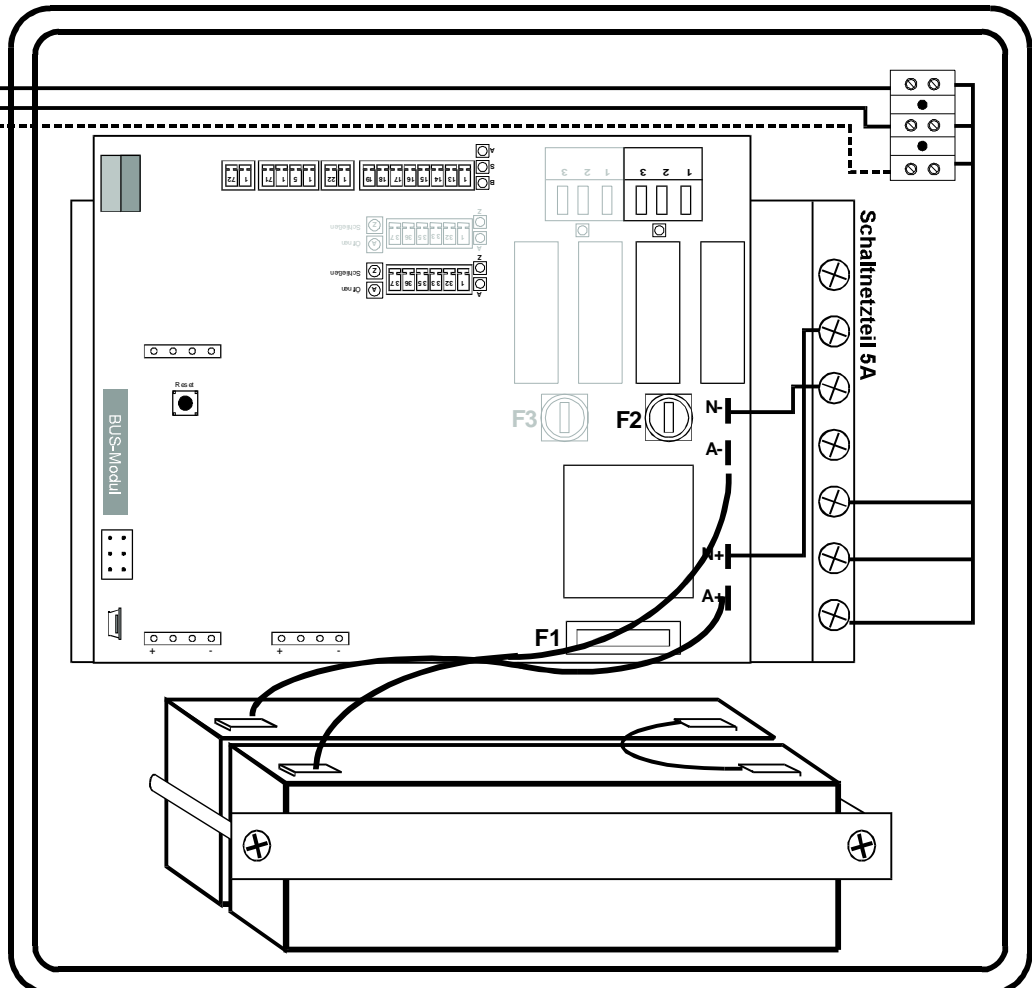
230VAC
50 - 60Hz

Über externes Sicherungs- und Schaltelement führen!



SICHERUNGEN

- F1 5,0AT (Akku)
- F2 6,3AT (Antriebe)
- F3 6,3AR (Antriebe)



Version 1-Kanal

ANSCHLUSSPLAN

ANSCHLUSS VON ANTRIEBEN IN STERNVERKABELUNG

Leitungslängen und -querschnitte sind abhängig vom Antriebstyp und Anzahl der Antriebe.
Leitungslängen und -querschnitte können mit folgender Formel berechnet werden:

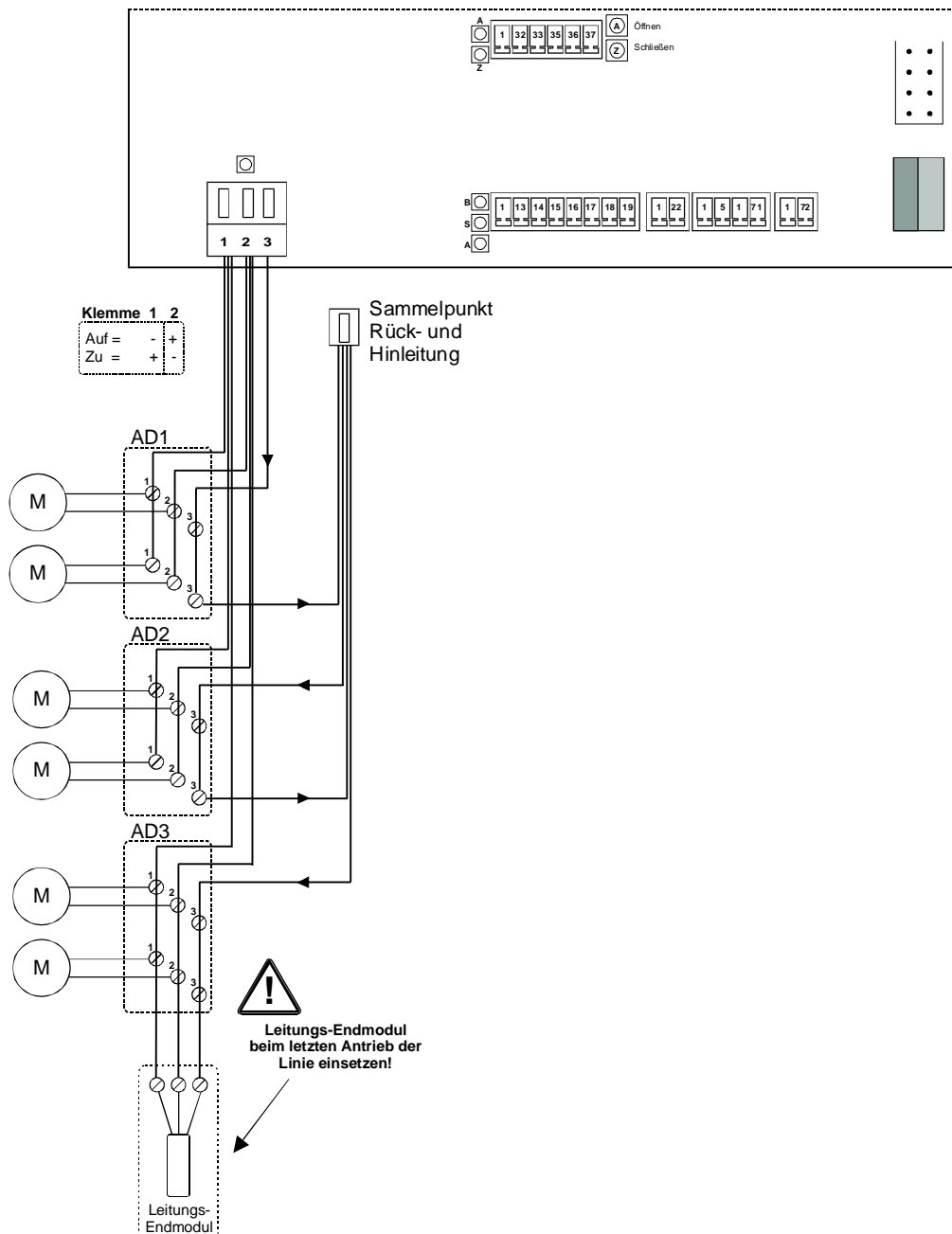
Berechnungsformel
für erforderlichen Aderquerschnitt einer Zuleitung

$$A_{\text{mm}^2} = \frac{I_{A(\text{Gesamt})} \times L_{m(\text{Länge Zuleitung})} \times 2}{\Delta U_{V(\text{Spannungsabfall})} \times 56 \text{ m} / (\text{Ohm} \cdot \text{mm}^2)}$$

A = Querschnitt der Leitungen in mm²
L = Leitungslänge in m
I = Strom der angeschlossenen Antriebe in A
 ΔU = Spannungsabfall auf der Leitung = 2V DC

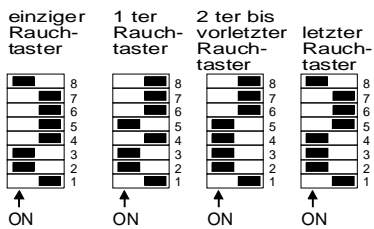
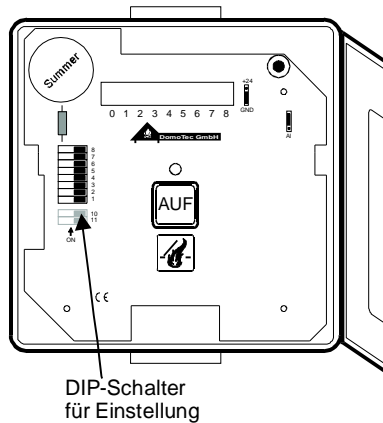
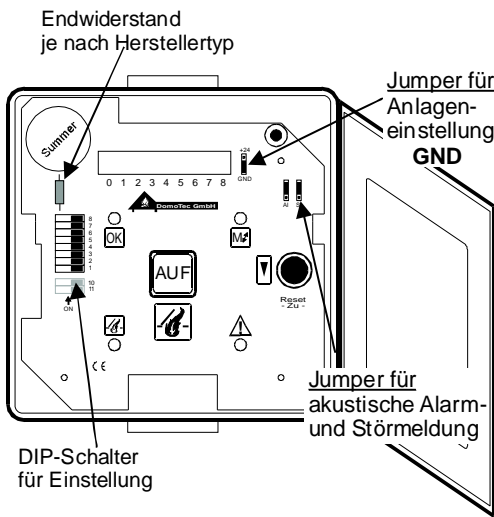


Die Antriebslinie wird mittels Leitungs-Endmodul auf Leitungsbruch und Kurzschluss überwacht.



ANSCHLUSSPLAN

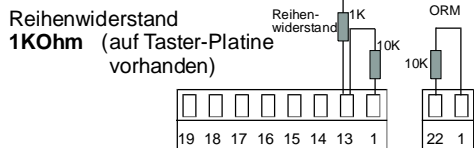
ANSCHLUSS VON RAUCHTASTERN IN STERNVERKABELUNG



Schalter-Legende

- 8 10K Abschlusswiderstand für Alarm
- 7 18K Abschlusswiderstand für Alarm
- 6 18K Abschlusswiderstand für Reset
- 5 Klemme "0" aktiv
- 4 1K Reihenwiderstand für Alarm aus
- 3 Widerstand parallel
- 2 Schließer
- 1 Öffner

Wird kein Rauchtaster oder Rauchmelder angeschlossen:
für Leitungsüberwachung
Endwiderstände **10K Ohm**
in der Zentrale einklemmen.



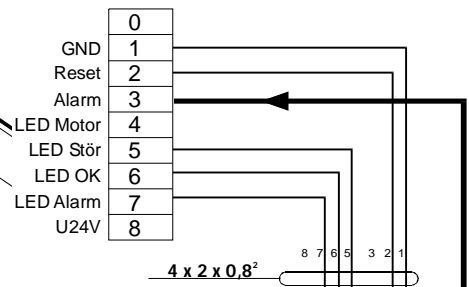
Lage der Rauchtaster (DIN 14 655):

- gut sichtbar,
- nicht verdeckt durch Türflügel etc.,
- Abstand Drucktaste zum Fußboden 1,4m +/-20cm,
- Abstand zum nächsten Rauchtaster max. 20m

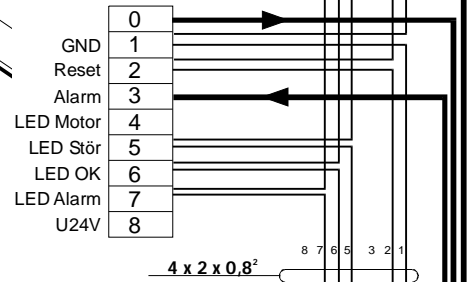
Sicherheitshinweise

- ⚡ Leitungsverlegung und elektrischer Anschluss nur durch zugelassene Elektrofirma.
- Bei der Installation DIN- und VDE-Vorschriften (VDE 0833 und VDE 0815) beachten.
- Kabeltypen ggf. mit den örtlichen Abnahmebehörden festlegen.
- ⚡ Alle Niederspannungsleitungen (24V DC) getrennt von den Starkstromleitungen verlegen.
- Flexible Leitungen dürfen nicht eingeputzt werden.

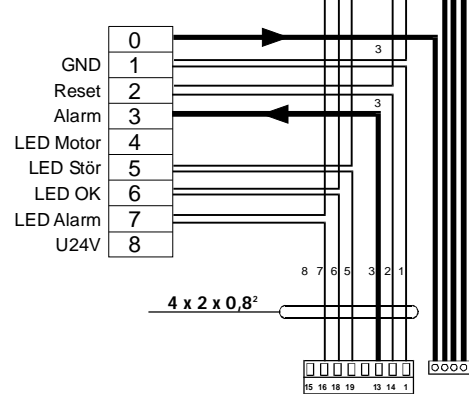
letzter Rauchtaster:



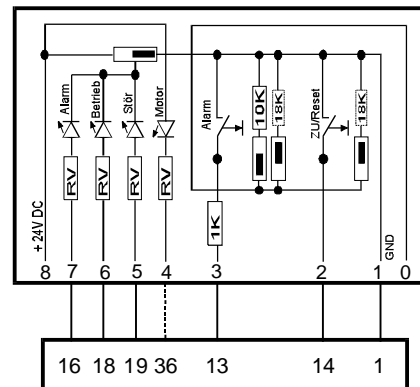
2.ter bis vorletzter Rauchtaster



erster Rauchtaster



max. 10 RWA-Taster.
Alle nummergleich parallel schalten,
bis auf **Leitung 3**
Endwiderstände nach
Vorgabe nur im **letzten**
Rauchtaster aktivieren!



Prinzip-schalt-bild RT4