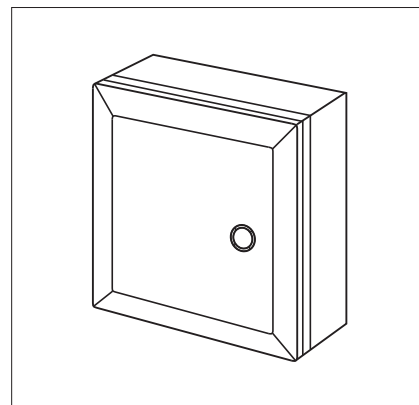


1.11

LS 230V



Technische Daten

Gehäusematerial	LS1 230V, LS2 230V LS3 230V
Gehäusemaße Auf Putz	LS1 230V, LS2 230V LS3 230V
Betriebsspannung	Motoren
Ausgangsspannung	Lüfertaster Wind- Regenmelder
Anzeigen	
Anschlussart pro Motorgruppe	
Schutzart	
Umgebungstemperatur	
Ausführungen	LS1 230V 1 Lüftungsgruppe LS2 230V 2 Lüftungsgruppen LS3 230V 3 Lüftungsgruppen

LS 230V

Kunststoff (ABS), lichtgrau RAL 7035, Auf Putz
Stahlblech mit Schnellverschluss,
weiß, Auf/Unter Putz

160 x 240 x 60 bis 90mm (H x B x T)
310 x 333 x 100mm (H x B x T)
230V AC 50-60Hz
230V AC
24V DC
24V DC

Betrieb, Wind/Regen-Auslösung, AUF, ZU
Schraubsteckklemmen
1 Relais-Trenngruppe für AUF und ZU,
230V AC / 5A
IP 30
-20° bis + 50° C

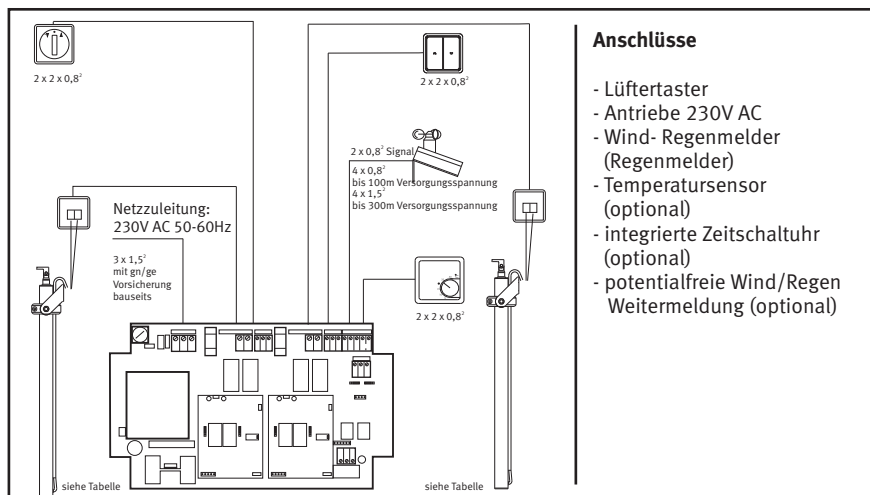
1 x 5A Motorstrom
2 x 5A Motorstrom
3 x 5A Motorstrom

Geräteigenschaften

- + **Zur täglichen Lüftung** wird sie über örtlich montierte Lüfertaster angesteuert. Dabei ist über STOP jede gewünschte Öffnungsstellung der Fenster möglich
- + **Mit den Lüfertastern** werden die Fenster zum täglichen Lüften geöffnet, geschlossen und gestoppt (Spalllüftung)
- + **Der integrierte Wind-Regenmelder-Anschluss** erlaubt ein automatisches Schließen bei zu starkem Wind oder bei Regen. Dabei sind die Lüftungstaster für die Dauer der Meldung deaktiviert
- + **Optional kann die Steuerung mit einem Anschluss für Raumtemperaturfühler** ausgestattet werden, um die Fenster bei Bedarf automatisch zu öffnen oder zu schließen
- + **Optional kann die Steuerung mit einem integrierten Uhrenmodul** ausgestattet werden, um die Fenster zu festgesetzten Zeiten zu öffnen oder zu schließen
- + **Eine potentialfreie Weitermeldung** des WR-Signals ist ebenfalls einsetzbar

Einsatzbereich

Die Lüftungsanlage LS wird zur Betätigung von 230V AC Lüftungsmotoren eingesetzt. Die LS1 (LS2, LS3) ist für Lüftungsanlagen die elektromotorisch im 230V AC-Bereich arbeiten. Diese Lüftungsanlagen sind vorzugsweise: Treppenraum-Lüftungsanlagen, oder Lüftungszentralen im Büro oder Dachgeschoss mit 1 (2, 3) Lüftungsgruppe(n) für bis zu 5A - Motorstrom. Die LS ist für den Einsatz im Wohn- und Industriebereich konzipiert.



Anschlüsse

- Lüfertaster
- Antriebe 230V AC
- Wind- Regenmelder (Regenmelder)
- Temperatursensor (optional)
- integrierte Zeitschaltuhr (optional)
- potentialfreie Wind/Regen Weitermeldung (optional)

Beispiel: LS2 230V