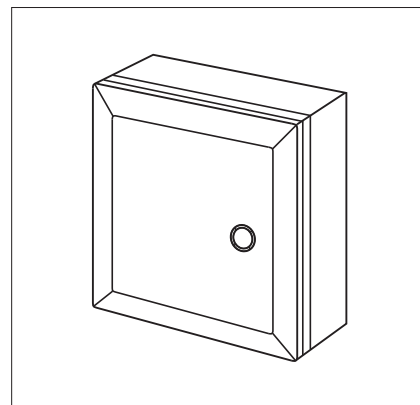


1.10

LS 24V



Technische Daten

Gehäusematerial	LS1 24V, LS2 24V LS3 24V
Gehäusemaße Auf Putz	LS1 24V, LS2 24V LS3 24V
Betriebsspannung	Motoren
Ausgangsspannung	Lüftertaster Wind- Regenmelder
Anzeigen	
Anschlussart pro Motorgruppe	
Schutzart	
Umgebungstemperatur	
Ausführungen	LS1 24V 1 Lüftungsgruppe LS2 24V 2 Lüftungsgruppen LS3 24V 3 Lüftungsgruppen

LS 24V

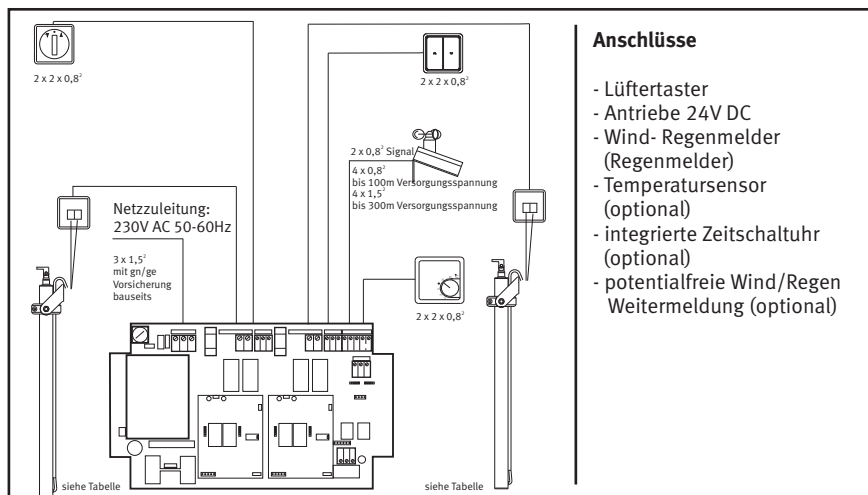
Kunststoff (ABS), lichtgrau RAL 7035, Auf Putz Stahlblech mit Schnellverschluss, weiß, Auf/Unter Putz
160 x 240 x 60 bis 90mm (H x B x T) 310 x 333 x 100mm (H x B x T)
230V AC 50-60Hz
24V DC
24V DC
24V DC
Betrieb, Wind/Regen-Auslösung, AUF, ZU Schraubsteckklemmen
1 Relais-Trenngruppe für AUF und ZU, 24V DC / 5A
IP 30
-20° bis + 50° C
1 x 1, 2 oder 3A Motorstrom
2 x 1 oder 1,5A Motorstrom
3 x 1A Motorstrom

Geräteeigenschaften

- + **Zur täglichen Lüftung** wird sie über örtlich montierte Lüftertaster angesteuert. Dabei ist über STOP jede gewünschte Öffnungsstellung der Fenster möglich
- + **Mit den Lüftertastern** werden die Fenster zum täglichen Lüften geöffnet, geschlossen und gestoppt (Spalllüftung)
- + **Der integrierte Wind-Regenmelder-Anschluss** erlaubt ein automatisches Schließen bei zu starkem Wind oder bei Regen. Dabei sind die Lüftertaster für die Dauer der Meldung deaktiviert
- + **Optional kann die Steuerung mit einem Anschluss für Raumtemperaturfühler** ausgestattet werden, um die Fenster bei Bedarf automatisch zu öffnen oder zu schließen
- + **Optional kann die Steuerung mit einem integrierten Uhrenmodul** ausgestattet werden, um die Fenster zu festgesetzten Zeiten zu öffnen oder zu schließen
- + **Eine potentialfreie Weitermeldung** des WR-Signals ist ebenfalls einsetzbar

Einsatzbereich

Die Lüftungsanlage LS wird zur Betätigung von 24V DC Lüftungsmotoren eingesetzt. Die LS1 (LS2, LS3) ist für Lüftungsanlagen die elektromotorisch im 24V DC-Bereich arbeiten. Diese Lüftungsanlagen sind vorzugsweise: Treppenraum-Lüftungsanlagen, oder Lüftungszentralen im Büro oder Dachgeschoss mit 1 (2, 3) Lüftungsgruppe(n) für bis zu 3A - Motorstrom. Die LS ist für den Einsatz im Wohn- und Industriebereich konzipiert.



Beispiel: LS2 24V

Anschlüsse

- Lüftertaster
- Antriebe 24V DC
- Wind- Regenmelder (Regenmelder)
- Temperatursensor (optional)
- integrierte Zeitschaltuhr (optional)
- potentialfreie Wind/Regen Weitermeldung (optional)