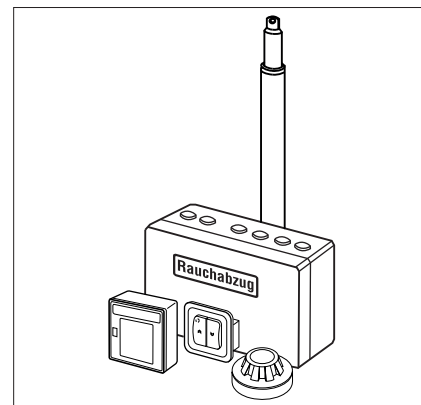


1.01

## RWA-Set 24V 2A

elektromotorisch  
mikroprozessorgesteuert  
notstromversorgt



### Technische Daten

Gehäusematerial Ausführung "24V 2A"  
Ausführung "Scala 2A"

Gehäusemaße Auf Putz Ausführung "24V 2A"  
Ausführung "Scala 2A"

Betriebsspannung Motorstrom  
Stromabgabe Motorspannung  
Spannung je nach Belastung durch die Motorenanzahl bzw. durch das (Gesamt-) Fenstergewicht

### Motorsteuerung

Rauchmelder  
Rauchtaster

Lüftertaster

Anzeigen  
Umgebungstemperatur  
Schutzart  
Einschaltdauer  
Notstromzeit Batterien 2x12V/1,2Ah  
Lastabschaltung

### Ausführung "24V 2A"

Offenhaltezeit  
Motorlaufzeit (Spalllüftung)  
Automatisches Auslösen

### Ausführung "Scala 2A"

Kommunikations-Anschluss  
Fremdansteuerung  
Anschluss Regen/Wind

### mitgelieferte Komponenten

### Auswahl Antriebe

Weitere Informationen zu den Antrieben und den mitgelieferten Komponenten entnehmen Sie bitte den jeweiligen Datenblättern.

### RWA-Set 24V 2A

Kunststoff (ABS), lichtgrau (ähnl. RAL 7035)  
Stahlblech mit Schnellverschluss,  
weiß, Auf/Unter Putz

160 x 240 x 90mm (H x B x T)  
310 x 333 x 100mm (H x B x T)  
230V AC 50-60Hz (+6%/-10%)  
2A bei 80% ED bzw. 1,6A bei 100% ED  
22V DC bis 26V DC ungerregelt,  
Restwelligkeit kleiner 10%

mikroprozessorgesteuert und überwacht,  
störungsfreie Nullspannungs- Relais-  
schaltung, zyklische Überwachung der  
Motorleitung auf Abriss und Kurzschluss,  
Motorlauf- und "Fenster-IST-AUF"- Kennung,  
Abschaltung der Motorspannung nach  
Stillstand (Leitungsfreischaltung)

max. 10 Stück überwachte 2-Drahtmelder  
max.10 Stück überwachte RT3 mit LED,  
beliebige Anzahl von Rauchtastern ohne LED  
max. 10 Stück LT/A Doppelwippe mit LED,  
beliebige Anzahl von Lüftertastern ohne LED

Betrieb, Störung, Alarm, Motorlauf  
+10° bis +50° C  
IP30  
100% ED bei 1,6A  
größer 72 Stunden  
integrierte, einstellbare Lastabschaltung

einstellbar (Poti: Time ZU) für Lüftung  
einstellbar  
Bei Störung im Melder- oder Tasterkreis

Ansteuerung weiterer Steuerungen  
von bauseitiger RWA / BMA / GLT  
Stromversorgung 24V/max.100mA,  
Meldeeingang: Schließkontakt

2 x Rauchtaster  
1 x Lüftertaster LT UP  
1 x Akkusatz 1,2Ah  
1 x Rauchmelder S65 (Optional)

Spindelantrieb UNI 36 (500mm) oder  
Kettenantrieb K3-RWA (510mm)

### Einsatzbereich

Das RWA-Set 24V 2A im **Setkarton** ist für den Einsatz als Treppenhaus-Rauchabzugsanlage oder als Rauchabzugsanlage mit 1 überwachten RWA Linie und mit 1 Lüftungsgruppe zur täglichen Lüftung sowie als Rauchabzugsanlage für insgesamt 2A Motorstrom mit Antrieb, Tastern und Melder (Optional) als **vollständiges Einbausystem geeignet**. Sie ist für den Wohn- und Industriebereich konzipiert.

### Geräteeigenschaften

#### + 1 Set bestehend aus 6 (7) Komponenten:

Setkarton und Anleitung  
RWA-Zentrale  
2 Rauchtaster  
1 Lüftertaster  
Antrieb und Zubehör  
Akkusatz  
Rauchmelder (Optional)

#### + 4 Ausführungen:

Ausführung "24V 2A" mit Spindelantrieb  
Ausführung "24V 2A" mit Kettenantrieb  
Ausführung "Scala 2A" mit Spindelantrieb  
Ausführung "Scala 2A" mit Kettenantrieb

- + ausführliche **Montage- und Bedienungsanleitung**
- + aufeinander **abgestimmte Komponenten**
- + einfaches **Handling**
- + **effiziente Lagerhaltung**
- + **problemlose Installation**

### Anwendung

- + besonders für **Lichtkuppeln (jeder Bautyp) und Dachflächenfenster (Roto®, Velux®, vgl.) geeignet**