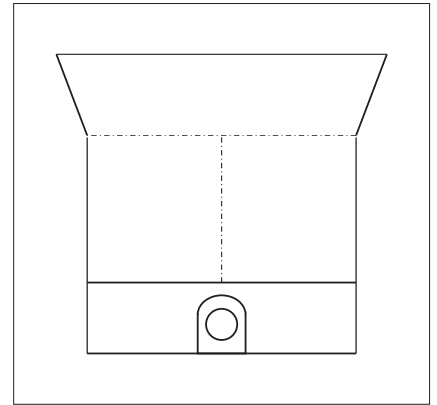


7.16

BSE



Technische Daten

Betriebsspannung
Stromaufnahme
Lautstärke in 1m
Lautstärkeregelung
Tonanzahl
Umgebungstemperatur
Gehäuse
Farben
Schutzart
Abmessungen
Prüfung

BSE

10 - 30V DC
< 32mA
ca. 101dB
ja (- 20dB)
28
-40° bis + 70°C
ABS
weiß oder rot
IP65
ca. $\varnothing 101 \times 100$ mm
VdS-zugelassen

Einsatzbereich

akustische Alarmmeldung für elektromotorische RWA-Anlagen 24V DC.

