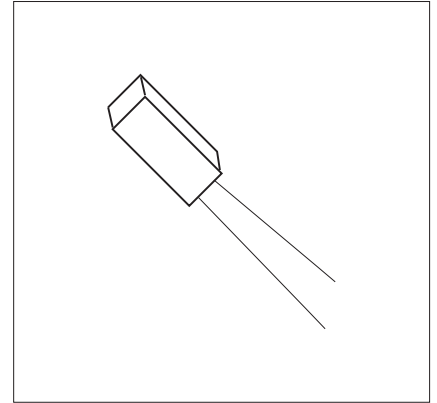


7.13

OP

**Geräteigenschaften**

Die Temperaturwächter sind in mehreren Abstufungen **von 45 bis 155°C** erhältlich. Der Temperaturwächter arbeitet stromunabhängig.

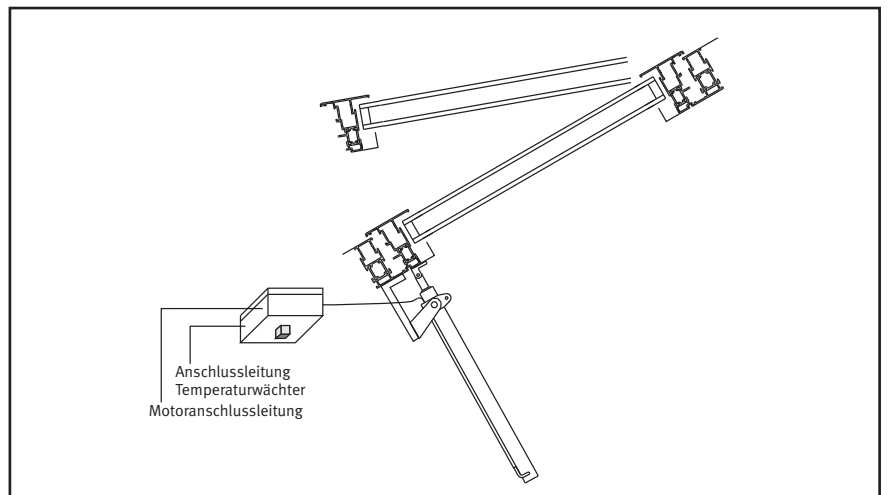
Standard ist 70°C.

**Einsatzbereich**

Der Temperaturwächter wird in die Abzweigdose, in der Nähe des Motors, montiert. Das heißt: die Kappe der Dose durchstechen und den Temperaturwächter darin verankern.

Der Temperaturwächter muß zu 2/3 seiner Größe aus der Dose herausragen.

Steigt die Temperatur auf 70°C an, öffnet bzw. schließt der Kontakt im Temperaturwächter. Dieses Signal wird über die 2-Draht-Leitung an die Zentrale gemeldet.

**Geräteigenschaften**

- + **öffnet** einen elektrischen Kontakt **bei Temperaturabsenkung**
- + **schließt** automatisch **bei Temperaturanstieg**